

РУКОВОДСТВО ПО ЭКСПЛУАТАЦИИ

Зонный расширитель на 8 шлейфов "Риф Стринг RS-202SX8" (далее – расширитель) входит в состав аппаратуры радиоканальной охранной сигнализации "Риф Стринг-202" и предназначен для совместной работы с объектовым прибором со встроенным передатчиком "Риф Стринг RS-202TP8" (далее – прибор). К прибору можно подключить до 8 расширителей, что позволяет увеличить количество шлейфов охранно-пожарной сигнализации на объекте с исходных 8 до максимально 72. Отметим, что все расширители берутся под охрану и снимаются с охраны одновременно вместе с прибором, т.е. расширители не позволяют создавать отдельные разделы охраны на объекте с независимым взятием-снятием.

Все шлейфы каждого расширителя свободно программируются по типу и по коду извещения. Любой шлейф расширителя может быть запрограммирован как полноценный пожарный шлейф с фиксацией не только тревоги, но и неисправности (обрыв или к.з.), а также со снятием питания при пожарной тревоге.

На расширителе имеется световая индикация состояния каждого шлейфа.

Расширители подключаются к прибору по линии связи (шине) RS-485 с максимальной суммарной длиной до 1000 м. Имеется постоянный автоматический контроль связи с прибором со временем обнаружения неисправности 2 с.

ТЕХНИЧЕСКИЕ ХАРАКТЕРИСТИКИ

Информационная емкость: 8 шлейфов охранно-пожарной сигнализации

Тип шлейфов: с оконечным резистором 5,6 кОм

Напряжение в шлейфах: 12 В

Время обнаружения нарушения шлейфа: более 350 мс

Постановка-снятие: от управляющего прибора

Линия связи с прибором: RS-485

Длина линии связи с прибором: до 1000 м (суммарная для всех расширителей)

Время обнаружения потери связи с прибором: 2 с

Напряжение питания: от 10 до 15 В постоянного тока

Ток потребления: не более 250 мА (при всех закороченных шлейфах)

Диапазон рабочих температур: от -20 до +50 °С

Условия эксплуатации: закрытые неотопливаемые помещения, без конденсации влаги

Габаритные размеры: 160 x 110 x 32 мм

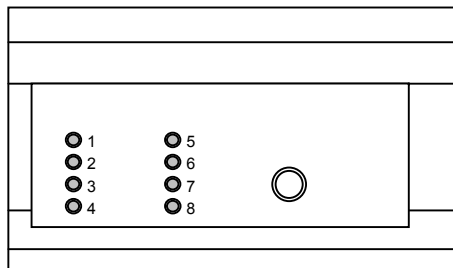


Рис. 1. Внешний вид расширителя

ОБЩИЕ СВЕДЕНИЯ

Шлейфы

Расширитель имеет восемь шлейфов сигнализации ШС1–ШС8. Для каждого ШС можно запрограммировать любой тип шлейфа из нижеперечисленных:

- охранный (датчики периметра, со взятием под охрану и снятием с охраны)
- тревожный (круглосуточный)
- тихий тревожный (круглосуточный, без звуковой сигнализации тревоги)
- пожарный (круглосуточный, с обнаружением к.з. и обрыва шлейфа)
- служебный (круглосуточный, тревога не включается, только индикация светодиодом)
- отключен (шлейф не контролируется)

Замечание. По сравнению с прибором RS-202TP8, для шлейфов расширителя нельзя запрограммировать тип ДВЕРЬ и тип ВНУТРЕННИЙ (ОБЪЕМ).

Если шлейф запрограммирован как пожарный, то можно включить автоматическое снятие питания с шлейфа при тревоге, чтобы сбрасывать «залипшие» пожарные датчики.

Кроме типа, для каждого ШС расширителя можно запрограммировать произвольный код Contact ID, имеющий признак «зона» (но не признак «пользователь»). Тип шлейфа и код события Contact ID могут программироваться абсолютно независимо. Тип шлейфа определяет тактику охраны шлейфа на объекте, т.е. охраняется шлейф круглосуточно или только в состоянии ВЗЯТ, с задержкой на вход или без задержки, какая сигнализация включается на объекте при нарушении шлейфа и т.д. Код события определяет, какое извещение передается в эфир, и, следовательно, как принятое извещение отображается и обрабатывается в ПЦН и в ПО центра охраны. Программатор предлагает для каждого типа шлейфа код события по умолчанию, но вы можете выбрать другой код, более подходящий для данного объекта. Однако, необходимо учитывать, что разные коды событий могут по-разному обрабатываться в центре охраны. Соответствие типа шлейфа и кода события программатором и прибором не проверяется.

Обратите внимание, что шлейфы расширителей программируются не в самих расширителях, а в приборе, к которому будут подключаться расширители. Порядок программирования описан в руководстве на прибор. При необходимости расширитель можно заменить на любой другой без перепрограммирования прибора (нужно только выставить перемычками на расширителе нужный номер, см. ниже).

Номер расширителя

К одному прибору можно подключить до 8 расширителей, которым присваиваются условные номера от 1 до 8, причем не обязательно, начиная с первого, и не обязательно подряд. Номер каждого расширителя устанавливается перемычками на его плате согласно таблице:

№ расширителя	J3	J2	J1
1	0	0	1
2	0	1	0
3	0	1	1
4	1	0	0
5	1	0	1
6	1	1	0
7	1	1	1
8	0	0	0

При программировании головного прибора необходимо разрешить работу каждого подключенного расширителя (пометить выбранные номера расширителей как активные). Если расширитель подключен к прибору, но его номер не активирован при программировании прибора, то на расширителе включится индикация потери связи (см. ниже). Если номер активирован в приборе, но расширитель с этим номером (заданном перемычками) не подключен, то индикация потери связи включится на приборе.

Органы индикации

Расширитель размещен в пластмассовом корпусе, на передней панели которого расположено 8 светодиодов (один из которых – ШС1 – двухцветный) и кнопка. Каждый из 8 светодиодов показывает состояние соответствующего шлейфа следующим образом:

Состояние шлейфа	Светодиод
Снят с охраны	Не горит (ШС1 горит ровно зеленым)
Взят под охрану (включая круглосуточные)	Горит ровно красным
Охранная тревога	Мигает (0,2 с горит – 0,2 с не горит)
Пожарная тревога	Часто мигает (0,05 с горит – 0,05 с не горит)
Неисправность пожарного шлейфа или нарушение служебного шлейфа	Коротко вспыхивает (0,1 с горит – 0,7 с не горит)

Память тревог

После того, как нарушенный шлейф восстанавливается, светодиодная индикация тревоги не выключается сразу, а продолжается неограниченное время до момента сброса тревоги на головном приборе пользователем (так называемая «память тревоги»).

Если какой-либо круглосуточный шлейф расширителя на момент окончательного сброса остался нарушенным, то светодиод шлейфа продолжит мигать. Необходимо найти и устранить нарушение шлейфа, после чего еще раз сбросить память тревог кнопкой.

Имейте в виду, что все тревоги полностью сбрасываются также при отключении и последующем включении питания передатчика.

Проверка текущего состояния шлейфов

При нажатой кнопке светодиоды показывают текущее состояние каждого шлейфа (т.е. не память тревоги, а состояние именно в данный момент времени. Обратите внимание, что при нажатой кнопке индикация для всех шлейфов соответствует индикации состояния пожарного шлейфа (норма – не горит, нарушен – мигает, к.з. или обрыв – коротко вспыхивает), в том числе если шлейф запрограммирован как охранный или даже вообще программно отключен.

Индикация потери связи с прибором

Головной прибор постоянно опрашивает по линии связи состояние всех расширителей, которые были запрограммированы для этого прибора. Если расширитель не получает запросов своего состояния, то через 2 с он включает индикацию потери связи с прибором – двухцветный светодиод ШС1 расширителя начинает часто мигать (мерцать) зеленым светом. Обратите внимание, что при потере связи все красные светодиоды ШС гаснут, показывая, что расширитель не охраняет шлейфы.

Связь может быть потеряна из-за неисправности расширителя или прибора, обрыва или к.з. соединительной линии RS-485, из-за несоответствия номера расширителя, установленного перемычками на плате расширителя, и номера расширителя, запрограммированного в памяти головного прибора, а также при ошибочном подключении двух расширителей с одинаковым номером, установленным перемычками (коллизия номеров).

После восстановления связи с прибором нормальная работа расширителя возобновляется.

Обнаружение вскрытия корпуса

На плате расширителя имеется кнопка с пружиной (так называемый «тампер»). При снятии крышки корпуса тампер размыкается, что позволяет фиксировать несанкционированный доступ к плате расширителя. При нарушении тампера формируется и передается тревожное извещение ТАМПЕР, код 137, раздел 0, зона 1 для первого расширителя, зона 2 для второго расширителя и т.д. Извещение о восстановлении тампера формируется через 2 минуты после фактического закрытия корпуса (замыкания тампера). Обратите внимание, что тревога по тамперу повторно передается только, если тампер до этого был в норме не менее 2 минут.

Состояние тампера в реальном времени показывается желтым планарным светодиодом ТАМПЕР на плате: тампер нарушен – горит ровно, замкнут – не горит.

СЛУЖЕБНЫЕ РЕЖИМЫ

Кроме рабочего (охранного) режима расширитель имеет несколько служебных режимов, которые могут использоваться при его установке и проверке.

Включение служебных режимов

Чтобы войти в любой служебный режим следует выключить питание расширителя, надеть джамперную перемычку J9 и одну из перемычек J1-J8, после чего снова включить питание – начнет часто мигать (мерцать) планарный красный светодиод СЛУЖЕБНЫЙ на плате. Обратите внимание, что вместе с J9 должна быть установлена только одна из перемычек J1-J8, все остальные перемычки следует снять.

Перемычка	Служебный режим (установлена перемычка J9)
J1	--- не используется ---
J2	--- не используется ---
J3	снятие питания с шлейфов расширителя
J4	проверка состояния шлейфов расширителя
J5	--- не используется ---
J6	--- не используется ---
J7	--- не используется ---
J8	индикация номера версии расширителя

ВНИМАНИЕ! Если расширитель подключен к работающему головному прибору, то пока расширитель находится в служебном режиме, прибор индицирует потерю связи с этим расширителем и передает соответствующее извещение о неисправности.

После того, как служебные режимы включены, смена служебного режима осуществляется перестановкой перемычки в другую позицию J1-J8, выключать и включать питание при этом не требуется.

Чтобы вернуть расширитель из служебного в нормальный режим работы, следует снять перемычку J9 (светодиод СЛУЖЕБНЫЙ немедленно перестанет мерцать) и установить перемычками J1-J3 нужный номер расширителя. Выключать и включать питание расширителя для возврата в рабочий режим не обязательно. Отметим, что пока правильный номер расширителя не установлен, расширитель индицирует потерю связи с прибором.

Снятие питания с шлейфов

В служебном режиме J9+J3 со всех шлейфов расширителя снимается питание.

Проверка шлейфов

В служебном режиме J9+J4 светодиоды отображают состояние шлейфов: норма – не горит, нарушен – мигает, к.з. или обрыв – коротко вспыхивает (аналогично отображению шлейфов при нажатой кнопке). Обратите внимание, что в режиме проверки индикация соответствует состоянию пожарного шлейфа, даже если шлейф запрограммирован как охранный или вообще программно отключен.

Данный режим облегчает устранение неисправностей шлейфов и датчиков, плохих контактов и тому подобных нестабильных дефектов. В отличие от обычного (рабочего) режима, нарушения шлейфов не запоминаются в памяти тревог. Извещения не передаются.

Индикация версии расширителя

В служебном режиме J9+J8 четыре светодиода шлейфов ШС1-ШС4 индицируют номер версии передатчика (в двоичном коде, младший бит верхний). Версия расширителя может понадобиться при обращении на предприятие-изготовитель за технической поддержкой.

ПРОВЕРКА РАБОТСПОСОБНОСТИ

Крышка корпуса расширителя крепится двумя защелками слева и справа. Нажмите на одну из защелок и аккуратно снимите крышку. Установите джамперные перемычки J4 и J9 (остальные снимите). К колодкам шлейфов ничего не подключайте.

Подключите источник питания к винтовым колодкам +12 и GND – расширитель должен включиться в служебном режиме проверки шлейфов: мигает красный планарный светодиод СЛУЖЕБНЫЕ РЕЖИМЫ, все светодиоды ШС показывают «обрыв» короткими вспышками. Кроме того, должен гореть желтый планарный светодиод ТАМПЕР, т.к. крышка корпуса снята и тампер разомкнут. Если светодиоды не загорятся, проверьте правильность подключения и напряжение источника питания. Расширитель защищен от подключения питания обратной полярности.

Подключите оконечные резисторы 5,6 кОм непосредственно к колодкам шлейфов ШС1-ШС8 согласно монтажной схеме. Светодиоды ШС с подключенными резисторами должны погаснуть (НОРМА). Поочередно закоротите проволочной перемычкой или пинцетом все шлейфы. Убедитесь, что светодиод нарушенного ШС показывает «к.з.» короткими вспышками.

Дальнейшая проверка производится вместе с головным прибором, в память которого предварительно запрограммированы номер и шлейфы расширителя.

Выключите питание прибора и расширителя. Соедините цепи общего провода, питания и шины RS-485 прибора и расширителя. Снимите с расширителя перемычку J9 (Служебные режимы) и установите нужный номер перемычками J1-J3.

Включите питание прибора и расширителя. Убедитесь, что на приборе и расширителе нет индикации потери связи. Далее проверьте тактику взятия и снятия всех шлейфов и передачу тревоги при нарушениях шлейфов под охраной. На этом проверку работоспособности можно считать законченной.

МОНТАЖ

Шлейфы

Во всех шлейфах, кроме пожарных, датчики включаются в шлейфы по обычным схемам с оконечным резистором номиналом 5,6 кОм \pm 5% в конце линии шлейфа (см. рис. 2). Можно использовать контактные нормально замкнутые или разомкнутые датчики в любой комбинации, а также активные датчики с релейным выходом или выходом типа «открытый коллектор» («открытый коллектор» только нормально разомкнутые). Напряжение в шлейфах примерно на 2 В ниже, чем напряжение питания, т.е. может меняться в пределах 8-13 В (входы ШС внутри расширителя подключены к цепи питания через резисторы 560 Ом, см. рис. 2).

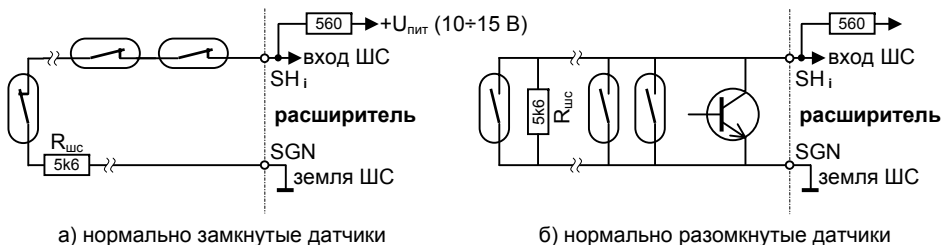


Рис. 2. Примеры монтажа охранных шлейфов

ВНИМАНИЕ! Линии общего провода шлейфов следует подключать к колодкам, маркированным SGN, как показано на монтажной схеме. Общий провод питания следует подключать к колодке, маркированной GND.

Для шлейфов, запрограммированных как пожарные, в отличие от других типов шлейфов, фиксируется и передается не только тревога, но и неисправность шлейфа (обрыв или короткое замыкание). Если сопротивление шлейфа менее 100 Ом, то фиксируется короткое замыкание и передается извещение ШЛЕЙФ К.З. (код Contact ID 372). Если сопротивление шлей-

фа больше, чем 33 кОм, то фиксируется обрыв и передается извещение ШЛЕЙФ ОБРЫВ (код Contact ID 371). Чтобы можно было отличить неисправность шлейфа от тревоги, используются специальные схемы включения датчиков и оконечных резисторов (см. рис. 3а).

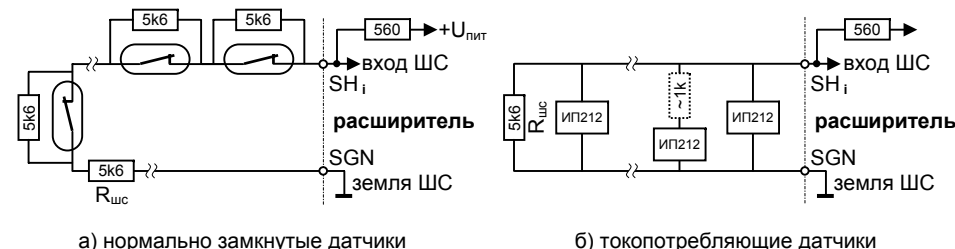


Рис. 3. Примеры монтажа пожарных шлейфов

Рекомендуется использовать пожарные датчики с питанием по отдельной линии (четырёхпроводные). Можно использовать двухпроводные пожарные датчики, которые работают при напряжении в шлейфе 9 В и выше, например, ИП-212-44, ИП-212-73, System Sensor 2151E и т.п. При этом возможно придется опытным путем подобрать (точнее увеличить) номинал оконечного резистора шлейфа, чтобы шлейф с датчиками исходно был в норме. Если при срабатывании датчиков фиксируется не тревога, а к.з. шлейфа, то последовательно с каждым датчиком следует включить токоограничивающий резистор порядка 1 кОм (см. рис. 3б).

Для любого шлейфа, запрограммированного как пожарный, можно дополнительно программно включить режим снятия питания с нарушенного шлейфа с целью автоматического восстановления «залипших» пожарных датчиков.

Нарушением считается выход сопротивления шлейфа за заданные границы на время более 350 мс. Сопротивление проводников шлейфа не должно превышать 330 Ом, а сопротивление утечки между проводниками шлейфа не должно быть менее 20 кОм.

Если какой-либо шлейф не используется, его необходимо привести в состояние НОРМА подключением оконечного резистора 5,6 кОм непосредственно к колодкам платы, либо отключить программно.

Соединение с головным прибором

Головной прибор и расширители соединяются двухпроводной шиной RS-485, линией общего провода и линией питания +12 В. Все устройства подключаются к шине последовательно одно за другим («цепочкой»), колодки А к одному проводнику, колодки В к другому. Головной прибор может быть как в начале цепочки, так и в середине. Порядок расположения номеров расширителей в цепочке может быть любым. Суммарная длина шины не более 1000 м.

ВНИМАНИЕ! На «крайних» устройствах с обоих концов шины должны быть установлены перемычки, подключающие к линии RS-485 согласующие резисторы (для расширителя это перемычка J11, для прибора см. его монтажную схему). На всех остальных устройствах (в середине цепочки) эти перемычки должны быть сняты.

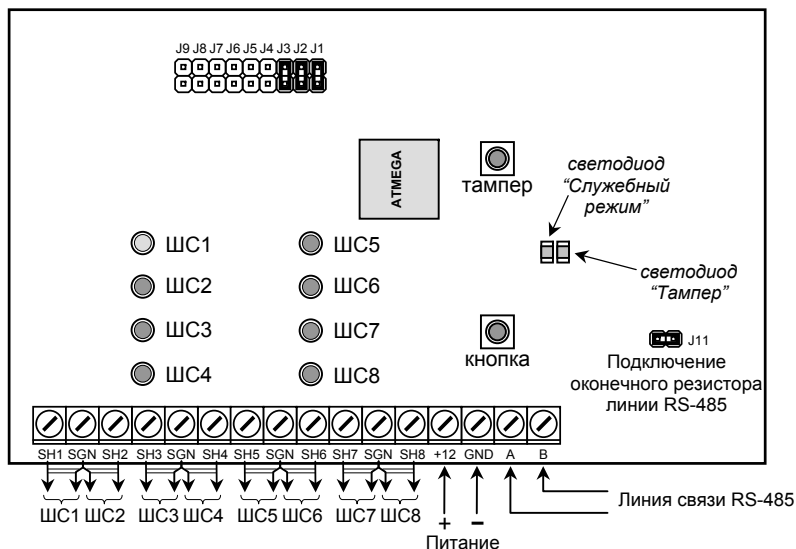
МОНТАЖНАЯ СХЕМА

Рис. 4. Монтажная схема расширителя

Примечание.

Не надевайте перемычки, назначение которых не описано в данном руководстве.

УСТАНОВКА

Расширитель следует устанавливать внутри объекта в сухом скрытом месте, желательно в зоне охраны датчиков, подключенных к шлейфу типа ПЕРИМЕТР или ОБЪЕМ самого расширителя или головного прибора.

ВНИМАНИЕ! Корпус расширителя не обеспечивает влагозащиту. Не допускается конденсация влаги на плате и подтекание воды по соединительным проводникам. При установке в сыром месте используйте влагозащитный ящик и гермовводы для кабелей.

Для крепления к стене в левой и правой части основания корпуса имеются овальные крепежные отверстия. Наметьте места под два шурупа, просверлите отверстия и закрепите расширитель на стене, не затягивая шурупы. Форма отверстий позволяет при окончательной установке скомпенсировать неточность разметки крепежных отверстий и выровнять расширитель.

Проложите линии питания, шины RS-485 и шлейфов. Пропустите проводники через отверстие в нижней части основания и подключите их к винтовым колодкам в соответствии с монтажной схемой. Если какой-либо шлейф не используется, его необходимо привести в состояние НОРМА подключением оконечного резистора непосредственно к колодкам платы или отключить программно. Установите на место крышку корпуса и проверьте работу расширителя совместно с головным прибором, включая прохождение извещений на ПЦН системы.

ГАРАНТИЙНЫЕ ОБЯЗАТЕЛЬСТВА

Предприятие-изготовитель гарантирует соответствие расширителя требованиям действующих ТУ при условии соблюдения правил эксплуатации, установленных в настоящем руководстве. Гарантийный срок эксплуатации расширителя один год. Срок гарантии устанавливается с даты продажи или с даты установки на объекте, но не более трех лет с даты приемки ОТК производителя.

КОМПЛЕКТ ПОСТАВКИ

Расширитель "Риф Стринг RS-202SX8" 1 шт.
 Резисторы МЛТ 5,6 кОм – 0,25 Вт 10 шт.
 Руководство по эксплуатации 1 шт.

СВИДЕТЕЛЬСТВО О ПРИЕМКЕ

Расширитель "Риф Стринг RS-202SX8" изготовлен, укомплектован, упакован и принят в соответствии с действующими ТУ и признан годным к эксплуатации.

дата приемки ОТК

подпись или штамп

ОТМЕТКИ О ПРОДАЖЕ ИЛИ УСТАНОВКЕ

организация-продавец или установщик

дата

подпись

000 "Альтоника"

117638, Москва, ул. Сивашская, 2а, а/я 31
 Тел. (095) 795-30-60, 797-30-70 Факс (095) 795-30-51
 www.altonika.ru